

TOUR TEE

2023



DISTRIBUTOR:



CREW.15 Co., Ltd.

クルードットフィフティーン

www.crew-15.com

Our Story

TOURTEE は当社ディレクターの 1 人、ゴードン・エルキントンの発案により誕生しました。彼は、ウッドティーが折れたりラバートップティーが地面から飛び出して紛失したりすることに不満を感じていました。プラスチック製品に長年携わっていたゴードンは壊れにくく、使い易く、環境にやさしいゴルフティーを作成することを目標に研究を重ねました。

時は流れ TOURTEE が開発されました。TOURTEE はゲームを改善できるゴルフティーです。高度な最新テクノロジーでスピンとボールとの摩擦を減らすよう設計され、飛距離アップとより正確なコントロールを生みだします。

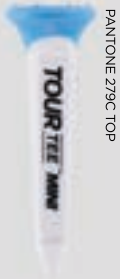
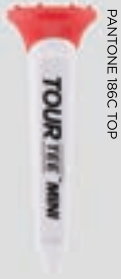
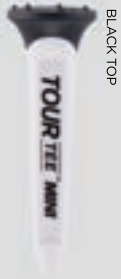
"Our purpose is to help golfers of all levels get the best out of their game."



Tour Tee Colour Range

定番カラーです。特注カラーは5万本～作成できます。

MINI



PRO



ORIGINAL

Tour Tee Specifications & Features

高度なテクノロジーを備えた最初のゴルフティーは飛距離アップとより正確なコントロールを生みだします。
ツアーティーはハイグレードで折れにくい素材を使用しています。

1 パフォーマンス - スピンを抑えボールスピードが上がります。飛距離アップとより正確なコントロールを生みだします。

2 耐久性 - ハイグレードで折れにくい素材。

3 環境責任 - リサイクルポリカーボネイトを採用。

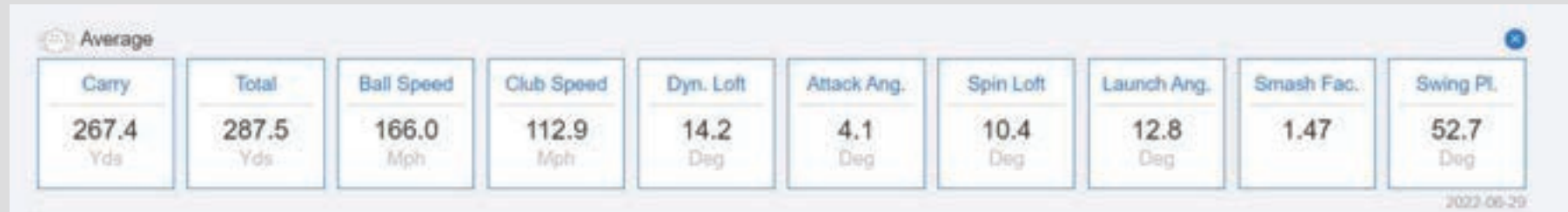
4 ルール適合 - USGA ルール適合です。

5 マルチユース - 1本フォーク、アイアンのグリーブクリーンでも使用できます。

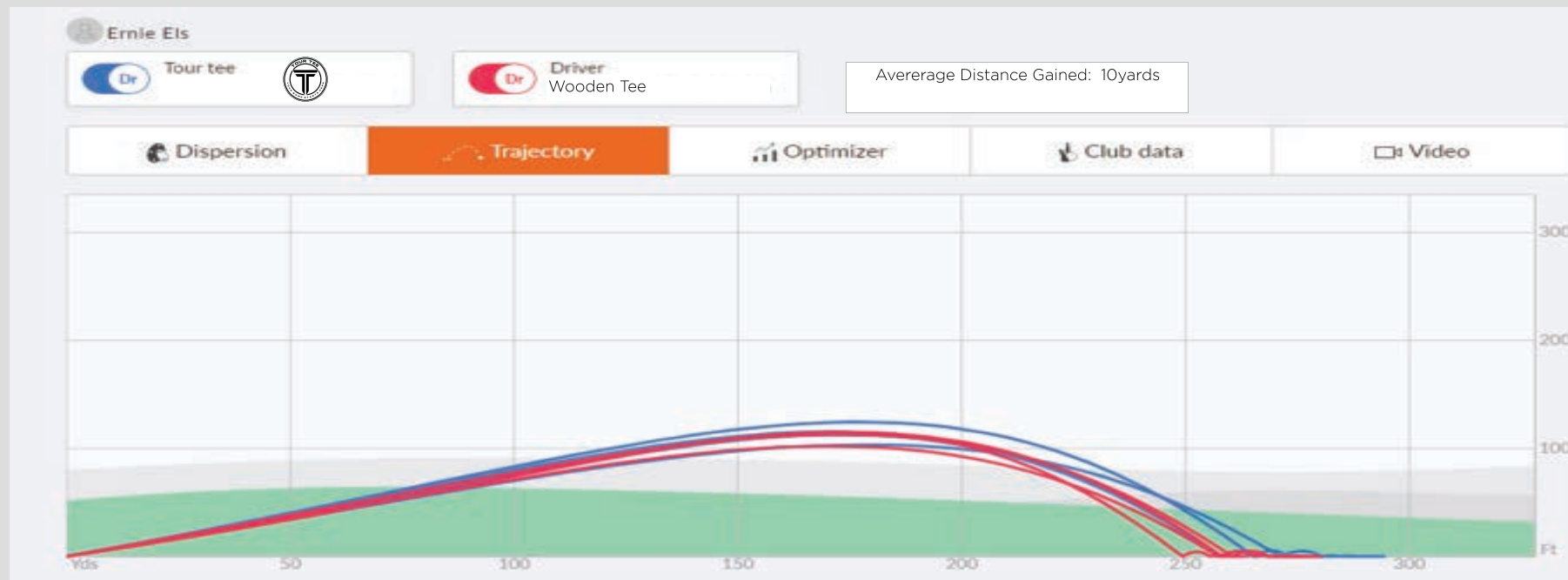
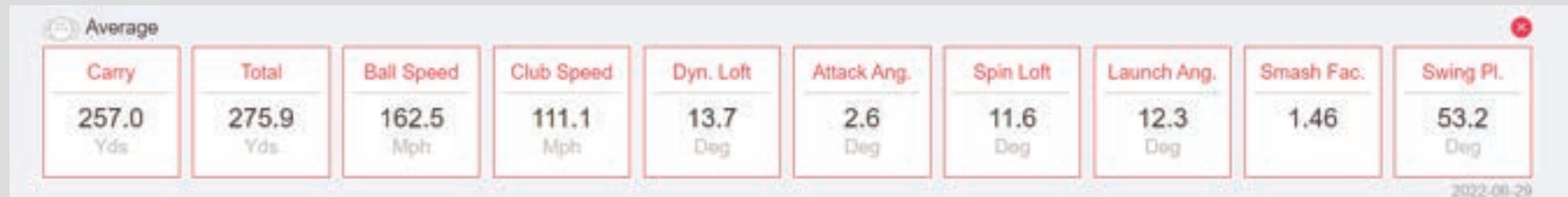
TOUR TEE	HEIGHT MM	HEIGHT INCHES	CUP DIAMETER MM	CUP DIAMETER INCHES
MINI	45mm	1.75"	14mm	0.55"
PRO	80mm	3.15"	14mm	0.55"
ORIGINAL	80mm	3.15"	19mm	0.74"

Tour Tee Performance

Actual data collected on 29th June 2022 at Liberty National Golf Club in New York during the Icons Series using Trackman.
 Player - Ernie Els



Wooden Tee



Tour Tee Customisation Specs

ツアーティーカスタム

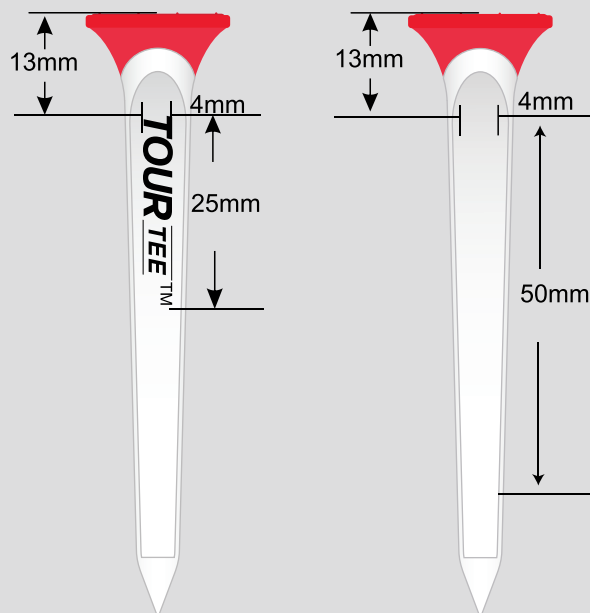
TOUR TEE	高さ	カップサイズ	本体の印刷最大サイズ	カップの印刷最大サイズ	最低ロット (本数)	名入れ
MINI	45mm	14mm	25mm	8mm	1,200	Single Colour
PRO	80mm	14mm	40mm	8mm	1,200	Single Colour
ORIGINAL	80mm	19mm	50mm	10mm	1,200	Single Colour

カスタム用のロゴデータは、ESP か AI 形式にてご入稿お願いします。それ以外の形式の場合、高解像度の JPG か PDF にて送付お願いします。

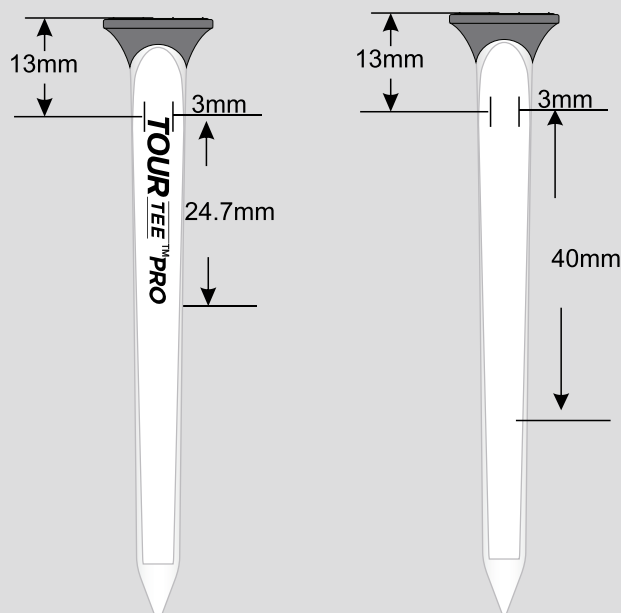
名入れはパッドプリント印刷で 1 カラー / 1 スポットとなります。※複数色 / スポット (カップ又は本体) の印刷はできません。

カラーは Pantone にてご指定下さい。

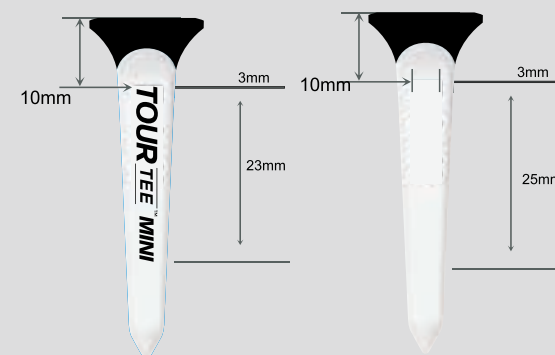
ORIGINAL



PRO



MINI



Retail Pack Options



TOURTEE PRO
80mm x 4



TOURTEE COMBO
80mm x 3
45mm x 2



TOURTEE COMBO
80mm x 5



TOURTEE MINI
45mm x 6



TOURTEE LIMITED EDITION COMBO
80mm x 3
45mm x 2



TOURTEE LIMITED EDITION PRO
80mm x 4

Frequently Asked Questions (FAQ)

○ カップ又は本体に複数色の印刷はできますか？

現行、各ポジション単色名入れのみの対応となります。

○ 名入れロゴはどのように供給したらよいですか？

ロゴは EPS か AI 形式ファイルにてご入稿お願いします。

それ以外は、高解像度の JPG か PDF ファイルにてメールで送付をお願いします。

○ 名入れの色を本体カラー毎に変更できますか？

例：600 本を RED、600 本を BLUE

いいえ。カラーも同様 1200 本／色が最低ロットとなります。

○ 1200 本の注文で本体カラーを何色か選択可能ですか？

はい。在庫カラーから 100 本単位で変更ができます。

○ ティーの本体カラー白と黒をミックスして 1200 本の発注は可能ですか？

いいえ。流通の問題で白ベースと黒ベースを足してミニмум 1200 本の発注はできません。

○ ティー本体と別にリーテイルパックバラの発注はできますか？

はい。ティー本体とリーテイルパックを別々に注文できます。

○ リーテイルパックの特注サイズの作成はできますか？

いいえ。現在はお受けしておりません。

○ リーテイルパックの特注デザインは作成できますか？

はい。最低ロット 50,000 袋で作成が可能です。

パッケージには TOURTEE のロゴ等の入れる必要があります。

本生産前に TOURTEE 本社からの承認が必要です。

○ リーテイルパックの最低注文ロットはございますか？

いいえ。但し、発注数量 100 個以下ですと別途送料が掛かります。

※ロットに関わらず離島は別途送料が掛かります。